

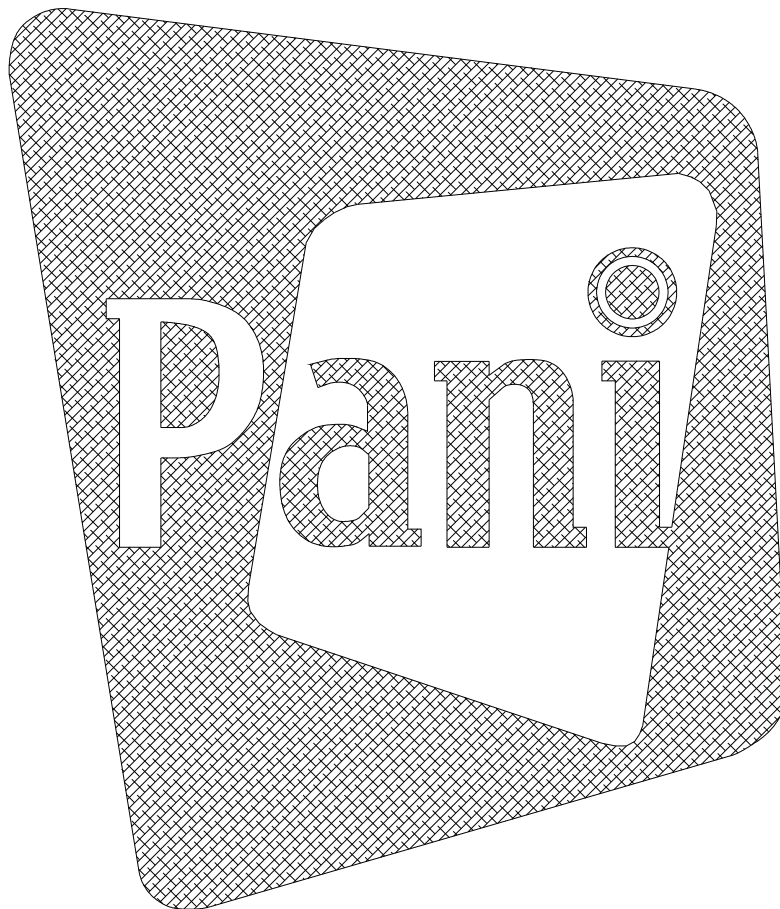
Operation Manual

Bedienungsanleitung

**BLACK OUT SHUTTER**

**BLACK OUT BLENDE**

**B O S**



Order Code:

Bestellnummer: 22705

Stand Juli 2007

Status July 2007

## Inhalt

## Contents

Seite / Page

1)	<b>Maßzeichnung</b> .....	<b>2</b> .....	<b>Dimension Drawing</b>
2)	<b>Position Drawing</b> .....	<b>2</b> .....	<b>Position Drawing</b>
3)	<b>Beschreibung</b> .....	<b>3</b> .....	<b>Description</b>
4)	<b>Mechanischer Aufbau</b> .....	<b>3</b> .....	<b>Mechanical Assembly</b>
5)	<b>Elektrischer Anschluss</b> .....	<b>3</b> .....	<b>Electrical Hook Up</b>
6)	<b>Gebrauchshinweise</b> .....	<b>3</b> .....	<b>Operating Instructions</b>
6.1)	Montage am Projektor.....	3.....	Mounting the Unit on the Projector
6.1.1)	Montagehinweis.....	3.....	Assembly Instruction
6.2)	Führungsstangenwechsel.....	4.....	Changing Extension Rails
6.3)	Bedienung und Betrieb.....	4.....	Operation
7)	<b>Justierungen</b> .....	<b>4</b> .....	<b>Adjustments</b>
8)	<b>Allgemeine technische Daten</b> .....	<b>5</b> .....	<b>General Technical Data</b>
9)	<b>Lieferumfang</b> .....	<b>5</b> .....	<b>Components as Delivered</b>
9.1)	Zubehör.....	5.....	Accessories
10)	<b>Verdrahtungsplan</b> .....	<b>5</b> .....	<b>Wiring Diagram</b>
11)	<b>Ersatzteilliste</b> .....	<b>5</b> .....	<b>Spare Parts List</b>

### Pani Projection and Lighting Vertriebs GmbH

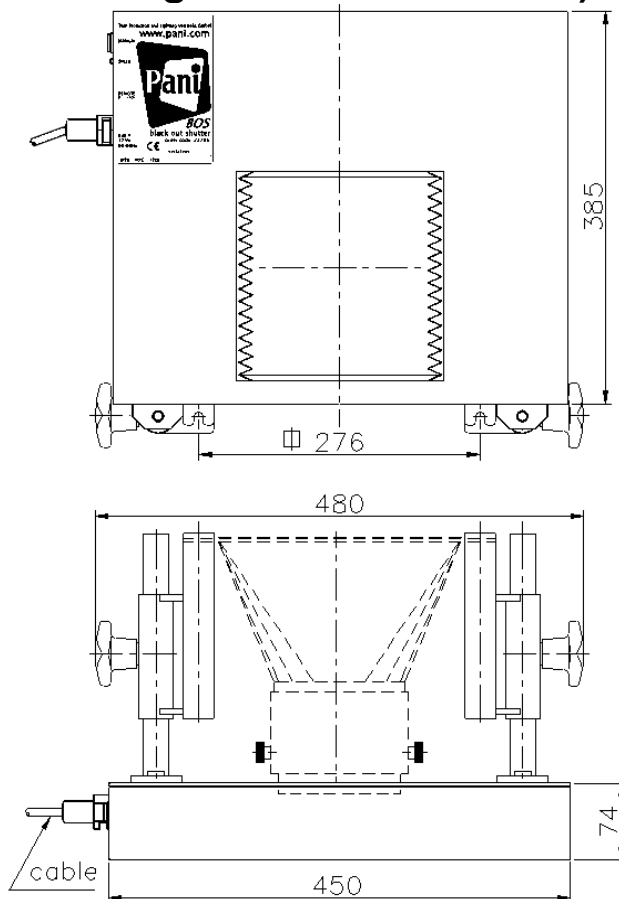
Kandlgasse 23, A-1070 Wien / Vienna

☎ +43 1 521 08-0, Fax +43 1 526 42 87

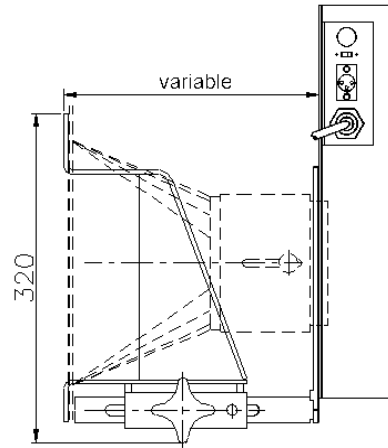
[www.pani.com](http://www.pani.com)[light@pani.com](mailto:light@pani.com)

**Maßzeichnung**

**1)**

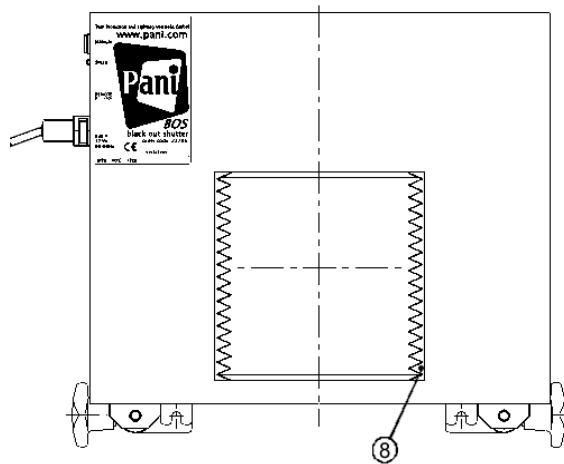


**Dimension Drawing**

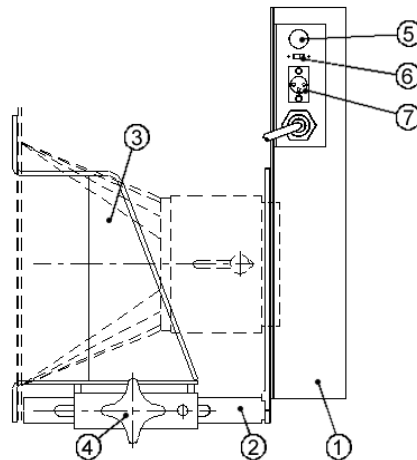


**Positionszeichnung**

**2)**



**Position Drawing**



**Legende:**

- (1) Blende
- (2) Führungsstangen
- (3) Einhängvorrichtung
- (4) Fixiergriff für Blendenverstellung
- (5) Taste für Betrieb per Hand
- (6) Wahlschalter der Geschwindigkeit
- (7) Buchse für Fernsteuerung
- (8) Blendenblatt

**Legend:**

- (1) Shutter
- (2) Guiding Rails
- (3) Insert for Protective
- (4) Grip Clamp for Shutter Adjustment
- (5) Button for manual operation
- (6) Selection switch for speed
- (7) Socket for remote control
- (8) Shutter blade

## Allgemeine Beschreibung 3)

Die Black Out Blende entstand aus dem Bedarf, das HMI - Licht schnell und einfach auszublenden um etwa einen Diawechsel ohne sichtbare Wechselbewegung vornehmen zu können.

Für weiche, langsame und gut kontrollierbare Abblendvorgänge verwenden Sie bitte die Graukeilblende **G405 PCS-III- DMX** (Best.Nr.:15201).

## Mechanischer Aufbau

Ein Motor, der auf zwei verschiedene Geschwindigkeiten eingestellt werden kann, bewegt über einen Riemen zwei Metallplatten gegenläufig von einem elektrisch gesteuerten Endanschlag zum anderen.

## Elektrischer Anschluss

Die Black Out Blende bezieht die Netzspannung über einen 4-pol. Amphenol-Stecker vom Projektor. Nach betätigen der EIN- Taste am Vorschaltgerät, wird das Gerät mit Spannung versorgt.

## Gebrauchshinweise

### Montage am Projektor

1. Drehen Sie die Flügelmuttern an den Tragbolzen so weit wie möglich zurück und hängen Sie das Objektiv ein.
2. Stellen Sie die oberen Flügelmuttern senkrecht.
3. Hängen Sie die Abdunkelungsblende unter Verwendung der dem Objektiv entsprechenden Führungsstangen in die Tragbolzen.
4. Fixieren Sie mit den vier Flügelmuttern Blende und Objektiv gemeinsam am Projektor.

### Montagehinweis

Bei der Montage der Black Out Blende am Projektor ist darauf zu achten, dass die Blende genau in der optischen Achse positioniert ist (Blende parallel zur Diaebene, Führungsstangen parallel zur Projektionsrichtung), da sonst die Abdunkelung über die gesamte Projektionsfläche nicht gleichmäßig, sondern verlaufend von einer Seite zur anderen erfolgt (assymetrischer Vorhangeffekt).

Der Abstand zwischen Objektiv und Blende soll so gering wie möglich sein. Zum Blendenblatt (8) muss allerdings noch genügend Freiraum zum problemlosen Betrieb der Blende bleiben. Weiters empfehlen wir, bei Verwendung mehrerer Projektoren zur Bildung eines Projektionsbandes die Black Out Blenden jeweils senkrecht einzusetzen. **POSITIONSNUMMERN SIEHE SEITE 2**

## General Description

The Black Out Shutter has been developed out of the need for fast and simple controlling the HMI light source e.g. to change slides without changing movement visible.

For slow, smooth and well controllable dimming processes please use the Gray Scale Shutter **G405 PCS - III – DMX** (Order Code 15201)

## 4) Mechanical Assembly

A motor being switchable on two various speeds moves two metal shutter blades in opposite directions from one electrical defined endpoint to the other.

## 5) Electrical Hook-Up

The Black Out Shutter receives power from the projector via a 4 pole cable Amphenol connector. When the ON ("EIN") push-button on the projector or on the ballast is pressed, the unit is supplied with power.

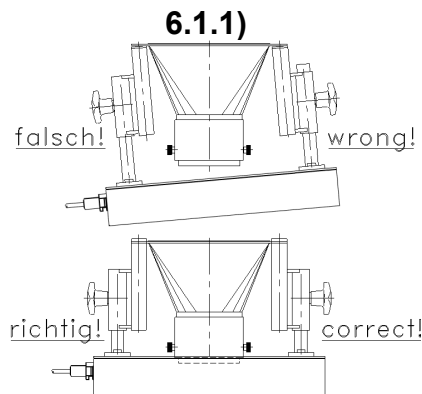
## 6) Operating Instructions

### 6.1) Mounting on the Projector

1. Loosen the wing nuts on the front of the projector as much as possible and mount the objective lens.
2. Position the upper wing nuts vertically.
3. Mount the dimming shutter in the same manner as the objective lens corresponding to the guide rails in the support bolts.
4. Tighten the four wing nuts and secure both the shutter and the objective lens to the projector.

### Assembly Instruction

Mount the black out shutter as close to the front of the lens as possible and take care, that the shutter is placed in the center of the optical axis (shutter parallel to slide level, extension brackets parallel to direction of projection). Otherwise the "Black out" won't be symmetrically on the whole projection surface, but extended from one side to the other (curtain effect).



The distance between the projection lens and the shutter should be as small as possible, considering a good work of the shutter blade (8).

Furthermore for operating more projectors in a projection line together, we recommend to work the Black Out Shutters vertically.

**POSITION NUMBERS SEE PAGE 3**

**Führungsstangenwechsel**

1. Lösen Sie die zwei Schrauben M10 (SW 19) u. trennen Sie Blende und Führungsstangen (2).
2. Entfernen Sie die zwei Kreuzgriffe (4) und ziehen Sie die Führungsstangen (2) aus der Einhängvorrichtung (3) heraus.
3. Entnehmen Sie die Gleitbuchsen den Führungsstangen und schieben Sie diese in die neu zu verwendenden Führungsstangen ein.
4. Schieben Sie die neuen Führungsstangen in die Blendenträger und montieren Sie die Kreuzgriffe.
5. Mit den Schrauben M10 montieren Sie die Blende an die Führungsstangen (2).

**POSITIONSNUMMERN SIEHE SEITE 2**

**6.2)****Changing Extension Rails**

1. Remove the two front bolts M10 (SW19) and remove the shutter from the rails (2)
2. Remove the two fluted bolts (4) and draw the rails (2) out of the mounting brackets (3).
3. Take the brass glide nuts out of the guide rails and place them into the new rails.
4. Insert the new guide rails into the shutter support and replace the two fluted bolts.
5. With the M10 bolts, mount the shutter on the new guide rails (2).

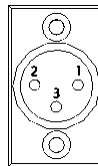
**POSITION NUMBERS SEE PAGE 3**

**Bedienung und Betrieb**

- Die Taste „MANUAL“ schaltet zwischen offener und geschlossener Blende hin und her.
- Der Schalter „SPEED“ schaltet von langsamer auf schnelle Geschwindigkeit.
- Die Blende kann über die „REMOTE“ - Buchse und ein 1-Kreis Steuerkabel (z.B.: 19306) mit 0-10V ferngesteuert werden. Der Ansprechpunkt ist auf 5 V eingestellt. Zur ordnungsgemäßen Funktion muss über die Taste „MANUAL“ die Blende geschlossen worden sein.

Pinbelegung der Anschlüsse

- 1....frei
- 2....Masse
- 3....0 ... ± 10 V



**Wichtig für den Betrieb gemeinsam mit einem Karussellwechsler:**

Je nach gewählter Abblendgeschwindigkeit der Black Out Blende könnte eine Korrektur der am Wechsler eingestellten Auf- und Abblendzeit nötig sein, um die Sichtbarkeit der Wechselbewegung zu vermeiden.

**6.3)****Operation**

- The Button “MANUAL“ switches between open and closed position of the shutter.
- The sliding switch “SPEED“ switches between low and high speed.
- The shutter may be controled via the “REMOTE” socket and a 1-channel control cable (e.g. 19306). The release point is set on 5V. For correct remote function it is essential to have the shutter closed by using the “MANUAL” button.

pin assignment of connections

- 1.....free
- 2.....common
- 3.....0 ... ± 10 V

**Important for operation together with a Carousel Slide Changer:**

Depending on the fading speed of the Black Out Shutter the correction of the setup of fading time of the slide changer could be necessary to avoid the visibility of the changing procedure.

**Justierungen**

Die Justierungen in der Blende werden bei der Produktion optimal eingestellt. Diese sollten nicht ohne Grund verstellt werden.

**7)****Adjustments**

The adjustments of the shutter are factory set. It should *not* be necessary to make modifications to this basic set-up.

**Allgemeine technische Daten 8)****General Technical Data**

<i>Gewicht unverpackt</i>	12 kg	<i>Weight Unpacked</i>
<i>Gewicht verpackt</i>	14 kg	<i>Weight Packaged:</i>
Kartonmaß	55 x 42 x 47 cm (0,11 m <sup>3</sup> )	Carton Dimensions
Versorgungsspannung	230 VAC / 50-60Hz	Power Supply
Leistungsaufnahme	12 VA	Power Rating
Absicherung	T200mA	Fuse
Schutzklasse	IP 20	Protection Class
Umgebungstemperatur	min. 5°C, max. 40°C	Operating Temperature

**Lieferumfang**

1. Black Out Blende **BOS**
2. Einhängenvorrichtung mit Führungsstangen 12011, Länge 235 mm  
(verwendbar für Objektiv f= 18- 27 cm)
3. Bedienungsanleitung

**9) Components as Delivered**

1. Black Out Shutter **BOS**
2. Outrigger hangers for guide rails 12011, 235 mm long  
(for use with objective lenses f = 18 - 27 cm)
3. Operation Manual

**Zubehör****9.1)**

Best.Nr. / Order Code

Wechselführungsstangen für Objektiv	
f=11, 13,5 cm (l=180mm)	12010
f= 33, 40, 80, 125 cm (l=377mm)	12012
f= 50 cm (l=575mm)	12013
f= 60 cm (l=640mm)	12014
1-Kreis-Steuerkabel 2m	19306
andere Längen auf Anfrage	

**Accessories**

Interchangeable extension rails for  
Objective Lenses  
f=11, 13,5 cm (l=180mm)  
f= 33, 40, 80, 125 cm (l=377mm)  
f= 50 cm (l=575mm)  
f= 60 cm (l=640mm)  
1-channel control cable 2m  
other lengths on demand

**Stromlaufplan**

z.Zt. nicht verfügbar, bitte wenden Sie  
sich an unsere Support -Techniker

**Tel** + 43 1 521 08 – 0**Fax** + 43 1 526 42 87**mail:** light@pani.com**10)**

Sorry, currently not available by this time,  
please contact our support stuff:

**Tel** + 43 1 521 08 – 0**Fax** + 43 1 526 42 87**mail:** light@pani.com**Wiring Diagram****Ersatzteile****11)****Spare Parts****Abdunkelungsblende**

Haupt Nr.: 257-01

Ersatzteile auf Anfrage

**Gray Scale Shutter**

Main Code: 257-01

Spare parts on demand